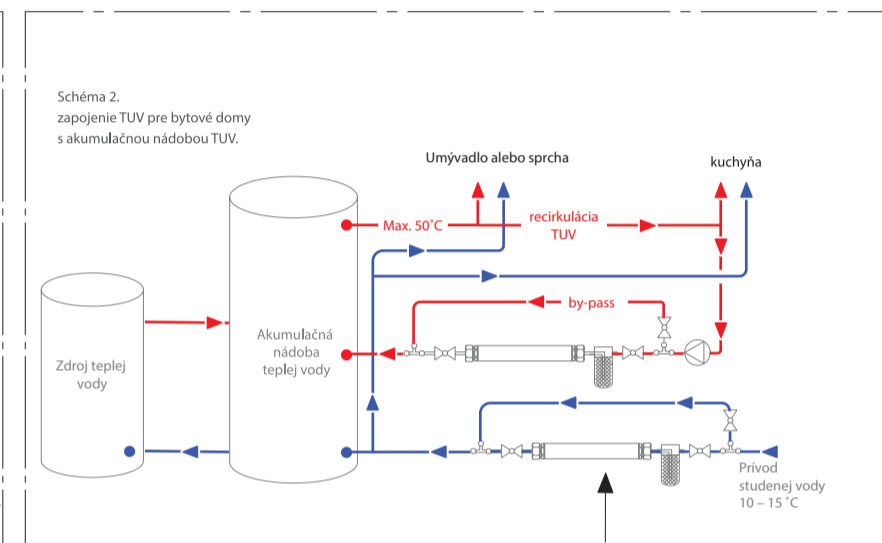
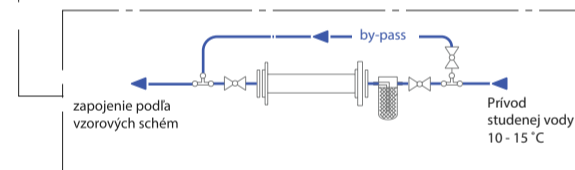


Zapojenie MWD verzia s hollanderom

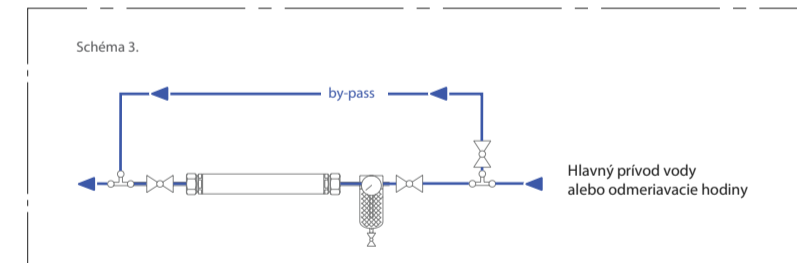


Zapojenie MWD s hollanderom v by-passe na prívode vody ale aj pre recirkuláciu TUV.



Legenda

	Smer prúdenia teplej a studenej vody		Prírubové MWD aj s proti prírubou
	Uzatvárací ventil		Závitové MWD aj s hollanderom
	T - kus		Akumulačná nádrž
	Odkalovací filter nečistôt		Odkalovací filter nečistôt s regulátorom tlaku
	jemný filter nečistôt		Obehové čerpadlo v smere prúdenia vody



Zapojenie pre produkty MWD home - DN20-DN25 v by-passe - schéma zapojenia v domácnosti.